

Gâches électriques

A p r i o r t a e l e t t r i c i

Elektro-Türöffner

E l e c t r i c s t r i k e s

Cerraderos eléctricos

TÜRÖFFNER 118



LEISTUNGSMERKMALE

TÜRÖFFNER 118



Modell 118E



Modell 118RRE

Minimale Einbaumaße – maximale Wirkung effeff-Standard-Türöffner 118

Mit den Mini-Maßen 66 mm x 16 mm x 25,5 mm ist der Standard-Türöffner 118 von effeff der kleinste Türöffner der Welt. Mit seinen intelligenten Features garantiert er höchste Planungssicherheit sowie eine schnelle und einfache Montage.

Die Vorteile im Überblick:

- ▶ Abmessungen 25,5 x 16 x 66 mm.
Also auch für Normstahlzargen geeignet.
- ▶ Fix-Gehäuse optional erhältlich
- ▶ Radiusfalle, FaFix 3 mm verstellbar
- ▶ Ruhestromausführung erhältlich
- ▶ Rückmeldekontakt optional erhältlich
Abmessungen 25,5 x 16 x 74 mm
- ▶ Arretierung optional erhältlich
- ▶ Universalspannung 10/24 V AC/DC, 22-42 V AC/DC
- ▶ Ausführung mit Diode optional erhältlich
- ▶ Austauschstück mit E-Hebel erhältlich
- ▶ Anschlusskabel steckbar erhältlich
- ▶ Kompatibel zu allen gängigen Einsteckschlössern
- ▶ Kompatibel zu Sperrfallenschlössern
- ▶ Kompatibel zu allen marktüblichen Schließblechen,
also auch Schließbleche für Kunststoffprofile
- ▶ ProFix-Kompatibel
- ▶ Dauertest 250.000 Zyklen
- ▶ Aufbruchfestigkeit min. 3000 N
- ▶ Dynamische Festigkeit 35 J, gemäß UL 1034 Standard
- ▶ Symmetrische Bauform. Daher DIN links/rechts,
sowie waagrecht einsetzbar.

TECHNISCHE DATEN

Modell 118 ist ein Universaltüröffner. Mit seiner kleinen kompakten Bauform öffnet er nicht nur Türen, sondern auch neue Möglichkeiten. Auf bekannte Optionen wie Rückmeldekontakt, Arretierung, E-Hebel, Diode müssen Sie nicht verzichten. Beide Funktionsarten, Arbeitsstrom sowie Ruhestrom sind verfügbar. Die Universalspannung erleichtert Ihnen die Spannungsauswahl und reduziert die Lagerhaltung.

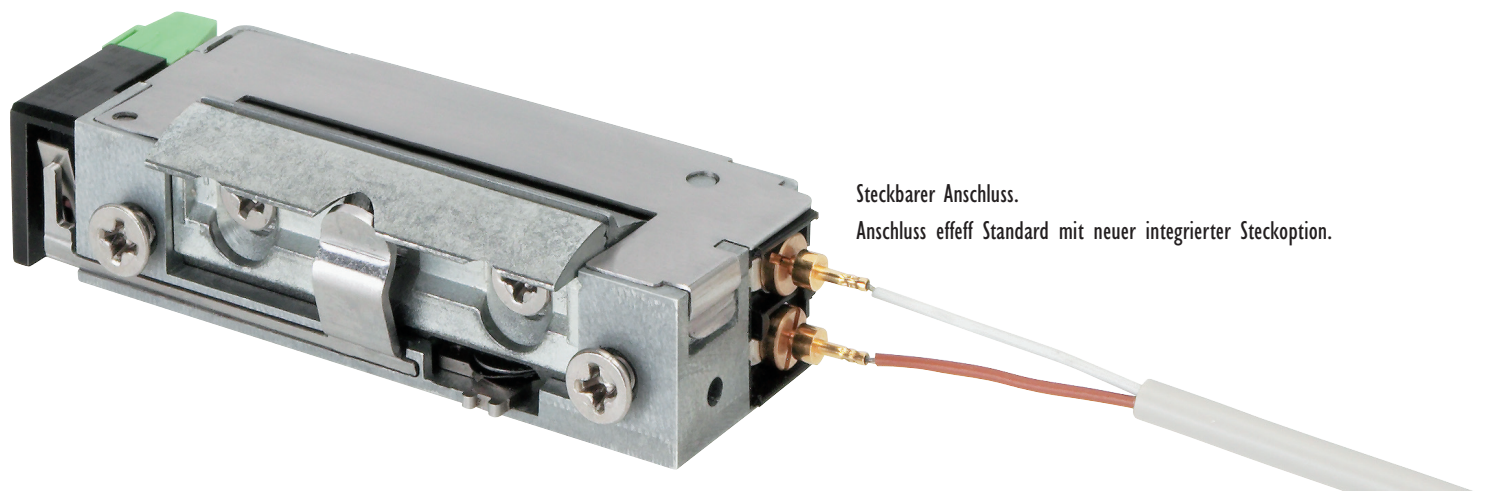
Mit den optional erhältlichen steckbaren Anschlusskabel wird das Anschließen ein Kinderspiel und reduziert nebenbei noch Installationszeit.

Schließbleche:

- ▶ Winkelschließblech schmal: 042, 421, 502, 047 und 923.
- ▶ Winkelschließbleche iW: alle gängigen.
- ▶ Flachschießblech 22 mm breit: 434, 171, 445, 443, 444, 343, 356, 467.
- ▶ Flachschießblech 23 mm breit: 855
- ▶ Kompatibilität zu allen gängigen KL, HZ und iW Schließblechen gegeben, wie bei Modell 19 und 119.

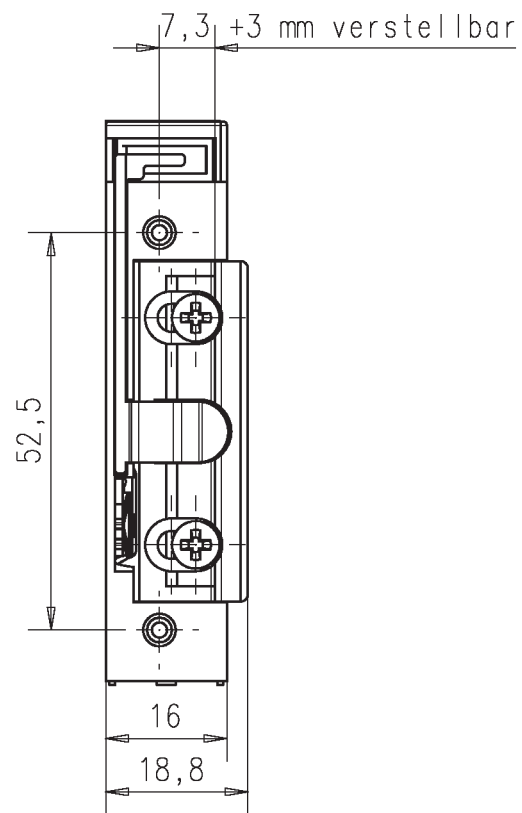
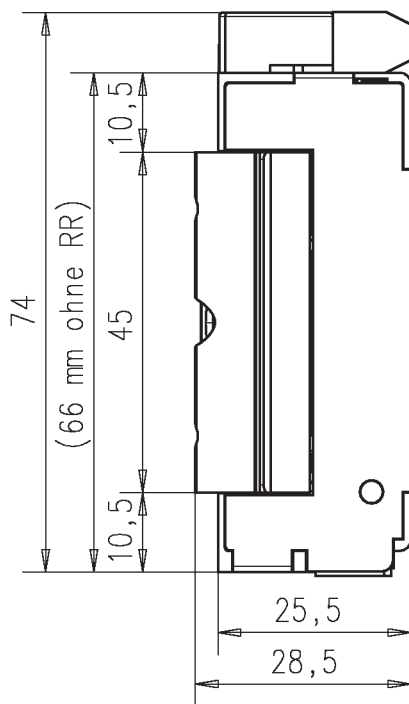
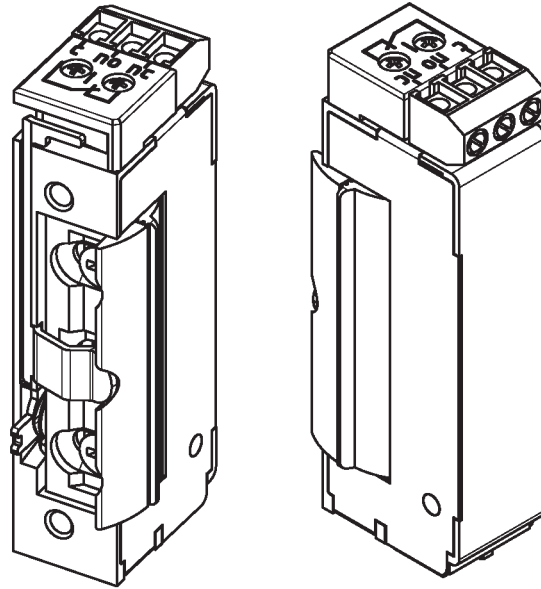
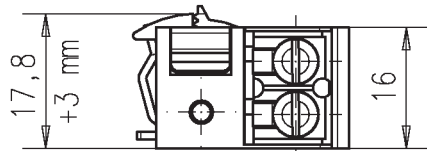
Elektrische Daten Modell 118		A71	B71	E91	F91
bei 20 °C		10-24 V	22-42 V	12 V	24 V
Betriebsnennspannungstoleranz		—	—	+/- 10 %	+/- 10 %
Nennwiderstand		43 Ohm	200 Ohm	51 Ohm	160 Ohm
Max. Nennstromaufnahme	12 V DC	280 mA	—	235 mA	—
	24 V DC	560 mA	120 mA	—	150 mA
	12 V AC	250 mA	—	—	—
	24 V AC	500 mA	60 mA	—	—
Mechanische Daten Modell 118					
Vorlast AC Betrieb		80 N	80 N	—	—
Vorlast DC Betrieb		15 N	15 N	10 N	10 N

Technische Daten	
Festigkeit gegen Aufbruch	3.000 N
Einbaumaße	66 x 15 x 25,5 mm
FaFix Verstellbereich (1 mm Rastung)	3 mm
Fix Verstellung	optional
Falleneingrifftiefe	5,5 mm
Vorlastentriegelung bei AC Betrieb	min. 80 N
Universalspannungen	10 V bis 24 V AC/DC 22 V bis 42 V AC/DC
Umgebungstemperaturbereich	-15 °C bis +40 °C
Rückmeldekontakt	optional
Schaltleistung Rückmeldekontakt	24 V / 1 A
Einbaumaße mit Rückmeldekontakt	74 x 16 x 25,5 mm
Funktionsfähigkeit in allen Einbaulagen	ja
Freilaufdiode	optional
Brandschutztauglichkeit	nein
Lastzyklen werksinterne Dauerfunktionsprüfung	250.000



Steckbarer Anschluss.
Anschluss effeff Standard mit neuer integrierter Steckoption.

MASSZEICHNUNG



Gâches électriques

A p r i o r t a e l e t t r i c i

Elektro-Türöffner

Electric strikes

Cerraderos eléctricos

ASSA ABLOY Sicherheitstechnik GmbH
Bildstockstraße 20
72458 Albstadt
DEUTSCHLAND
Tel. +49 7431 123-0
Fax +49 7431 123-240
albstadt@assaabloy.de
www.assaabloy.de



effeff, 1936 als Werkstatt für Feinmechanik und Elektrotechnik gegründet, hat sich durch seine konsequente Produktpolitik zum Weltmarktführer für elektromechanische Verriegelungstechnik entwickelt. Elektro-Türöffner, Elektro-Riegel, Sicherheitsschlösser, Zutrittskontrollsysteme, Elektro-Magnete, Rettungswegtechnik, Drehtürantriebe, Feststellanlagen für Feuerenschutzabschlüsse und Steuerelemente zählen zu den effeff-Produkten, die heute aus Albstadt auf der Schwäbischen Alb in über 75 Länder der Welt exportiert werden.

IKON, 1926 als ZEISS IKON AG gegründet, ist in Deutschland eine der führenden Marken für Schließzylinder, Schließanlagen und Zusatzsicherungen. Unsere Produkte und Lösungen, zu denen längst auch mechatronische Schließzylinder, Zutrittskontrollsysteme, Fluchttürtechnik, Türbeschläge und Türschließer sowie eine Vielzahl von Zusatzschlössern und -sicherungen gehören, sind state-of-the-art. Sie schützen Menschen und Werte.

Das Unternehmen **ASSA ABLOY Sicherheitstechnik GmbH**. Seit 2005 werden die Marken IKON und effeff, deren unterschiedliche Produktprogramme sich bestens ergänzen, in einem gemeinsamen Unternehmen entwickelt, produziert und vertrieben. Damit sind wir in der Lage, unseren Kunden umfassende und komplexe Systemlösungen für den privaten, gewerblichen und öffentlichen Bereich anzubieten.

ASSA ABLOY ist der weltweit führende Hersteller und Lieferant von Schließlösungen und Sicherheitssystemen, die den hohen Ansprüchen der Kunden an Sicherheit, Schutz und Benutzerfreundlichkeit gerecht werden. Mit etwa 30.000 Mitarbeitern erwirtschaftet die Gruppe einen Jahresumsatz von ca. 3 Milliarden Euro.

An ASSA ABLOY Group brand

ASSA ABLOY