

## Türverschluß mit elektromagnetischer Betätigung DLF 1 EM / DL 1 EM

Produktneuheit



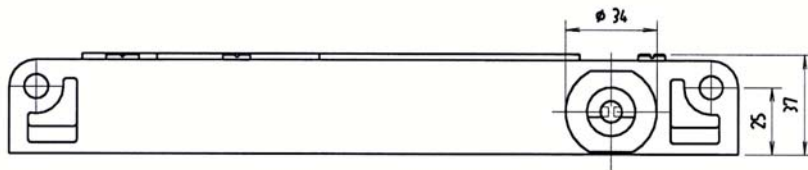
Türverschlüsse mit elektromagnetischer Betätigung werden vorzugsweise zur Verriegelung von einzelnen Türen oder Klappen verwendet. Auch bei einer Plattform oder einem einfachen Aufzug, der nur zwei Ebenen zu bedienen hat, kann die Verwendung derartiger Türverschlüsse vorteilhaft sein. Wenn in bestimmten Einbausituationen eine Betätigung von außen nur schwierig zu realisieren ist, kann mit der Betätigung über den Elektromagnet ein umständlicher und komplizierter mechanischer Aufbau vermieden werden. Eine weitere Anwendung ergibt sich bei Hubbühnen, die für Reparaturarbeiten immer häufiger verwendet werden, um das aufwändige und gefährliche Errichten von Gerüsten zu vermeiden.

Der Türverschluß ist äußerst robust und besitzt ein Metallgehäuse. Ein Klarsichtdeckel ermöglicht die Beobachtung der Funktion. Die für den Aufzugsbau geltenden Europeanormen werden erfüllt. Die Entriegelung erfolgt durch die Betätigung des eingebauten Elektromagneten. Zunächst fließt ein hoher Anzugsstrom, der dann über eine Zeitschaltung auf einen kleinen Haltestrom reduziert wird, um 100 % ED (Einschaltdauer) zu erreichen. Die elektrische Spannung darf daher ständig anliegen. Mit der elektronischen Umschaltung wird verhindert, daß die Magnetspule durchbrennt, wenn die Bewegung des Riegelbolzens bei einer verzogenen Tür behindert wird.

Bei Aufzügen müssen Türverschlüsse mit einer Fehlschließesicherung ausgestattet sein, wenn eine Personenbeförderung möglich ist. Kronenberg hat diesbezüglich sein bewährtes Prinzip beibehalten. Die Fehlschließesicherung besitzt eine zwangsläufige Sperrbereitschaft und daher kann die Wirkung der Fehlschließesicherung nicht unbemerkt verloren gehen. Auch die anderen bewährten guten Eigenschaften der Türverschlüsse bleiben erhalten. Zuverlässigkeit und Langlebigkeit können daher auch bei Verwendung dieses neuen Gerätes erwartet werden.

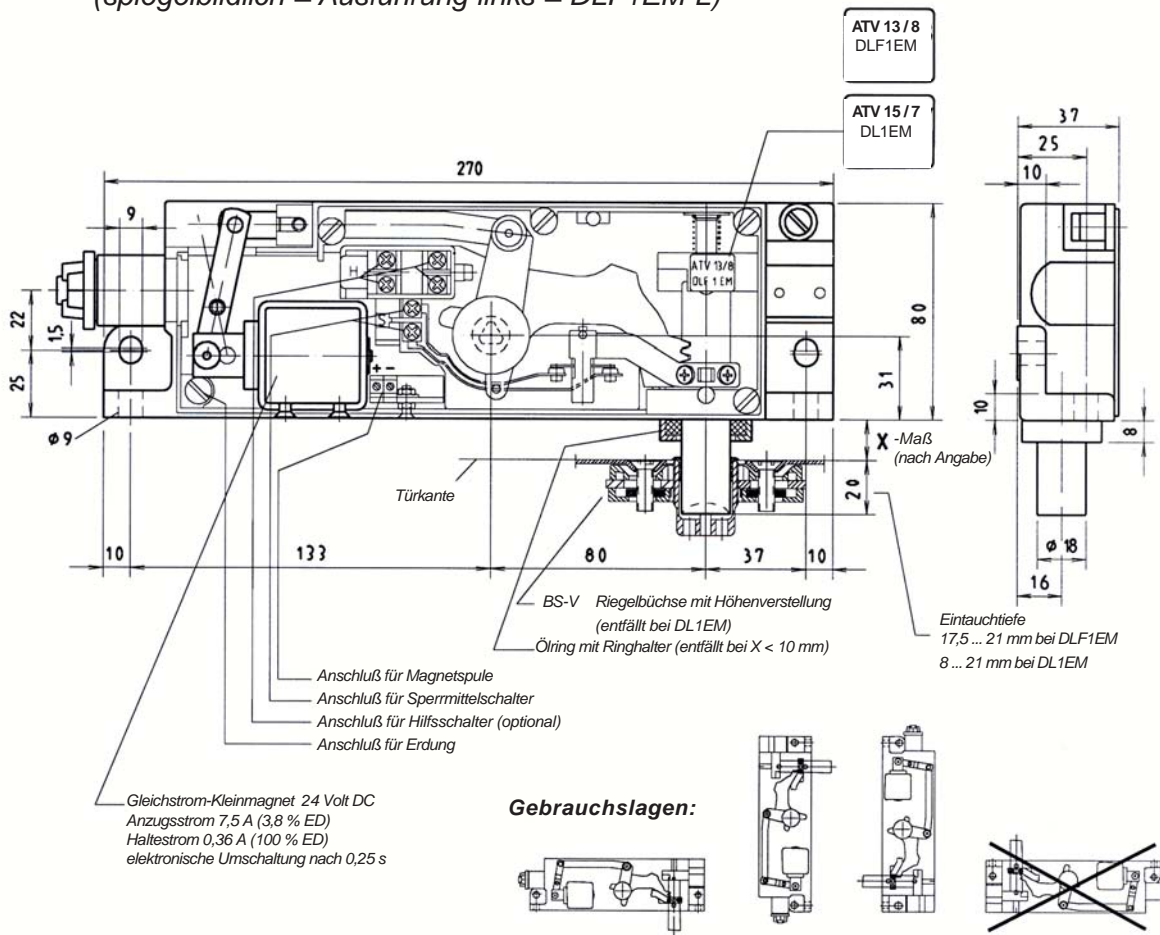
Für unterschiedliche Einbaubedingungen steht mittlerweile ein ganzes Sortiment verschiedener Riegelbüchsen zur Verfügung.

# Türverschluß mit elektromagnetischer Betätigung DLF 1 EM und DL 1 EM



M 1 : 2,5

**DLF1 EM-R X15 (u) .9/01 mit Fehlschließesicherung**  
(spiegelbildlich = Ausführung links = DLF1EM-L)



## Technische Daten:

nach EN81 bzw. IEC 947-5-1

Kurzschlussfestigkeit

Gehäuse

Schutzart

Kontakte

Anschluss

Umgebungstemperatur

Gewicht

Magnetspule

Einschaltdauer

$U_i = 250$   $U_{imp} = 4$  kV  $I_{th} = 10$  A

AC-15  $U_e = 230$  V  $I_e = 2$  A; DC-13  $U_e = 220$  V  $I_e = 2$  A

T 10 A ; F 16 A

Aluminium Druckguß,  
Thermoplaste in Kontaktumgebung selbstverlöschend

IP 40

Feinsilber

über Schraubklemme max. 2,5 mm<sup>2</sup> (Magnetspule 1,5 mm<sup>2</sup>)

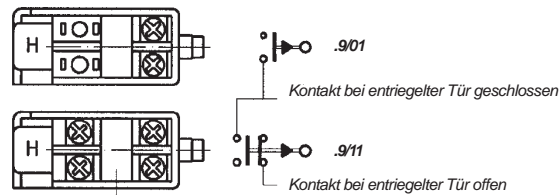
-10 °C bis 40 °C (Sonderausführung für -30 °C lieferbar)

1100 g bis 1200 g je nach Ausführung

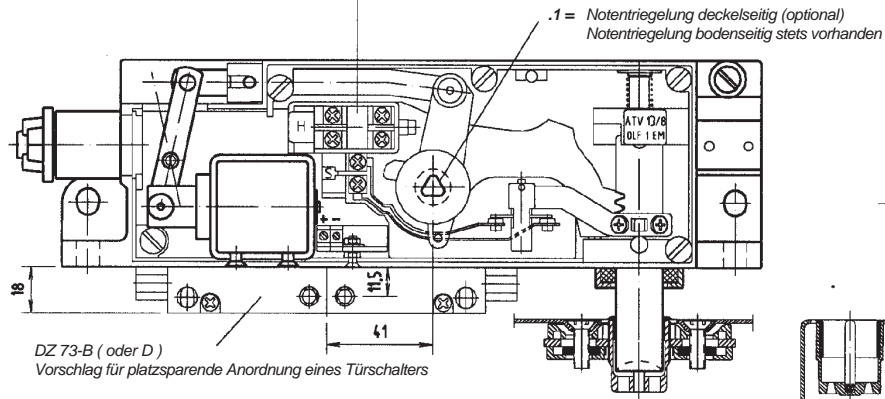
24 V DC Anzugsstrom 7,5 A Haltestrom 0,36 A

100 % ED

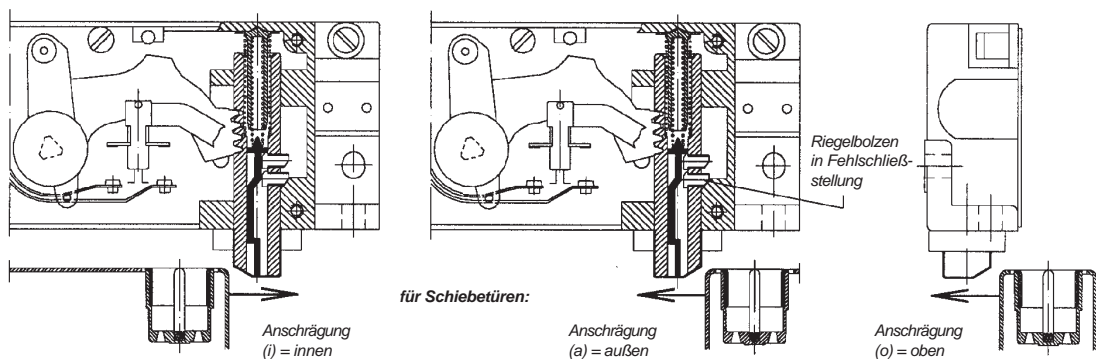
**Hilfsschalter:**



M 1 : 2,5

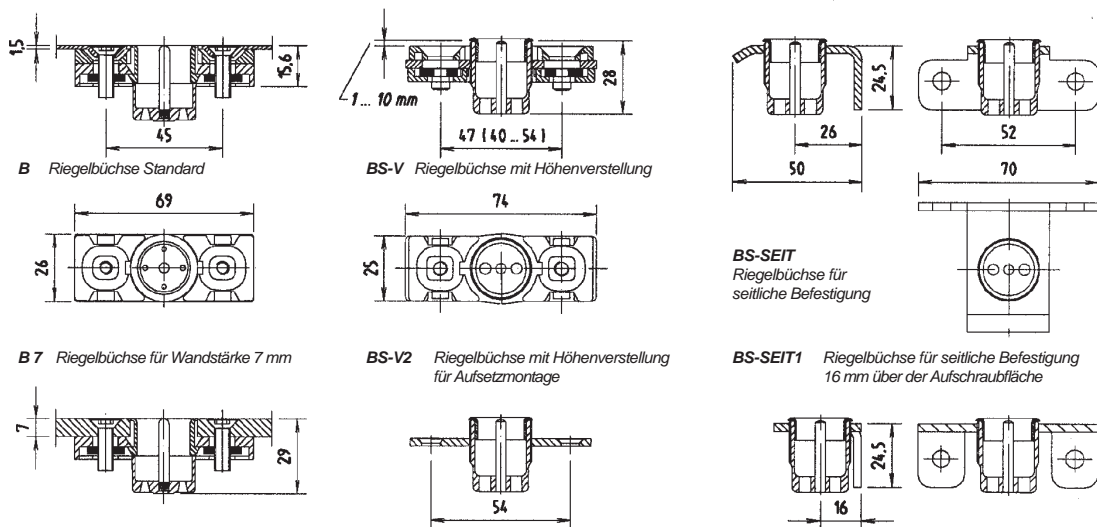


**Anschrägungen:**



DL (ohne Fehlschließicherung) : Anchrägung nur auf Wunsch (dann 45°)

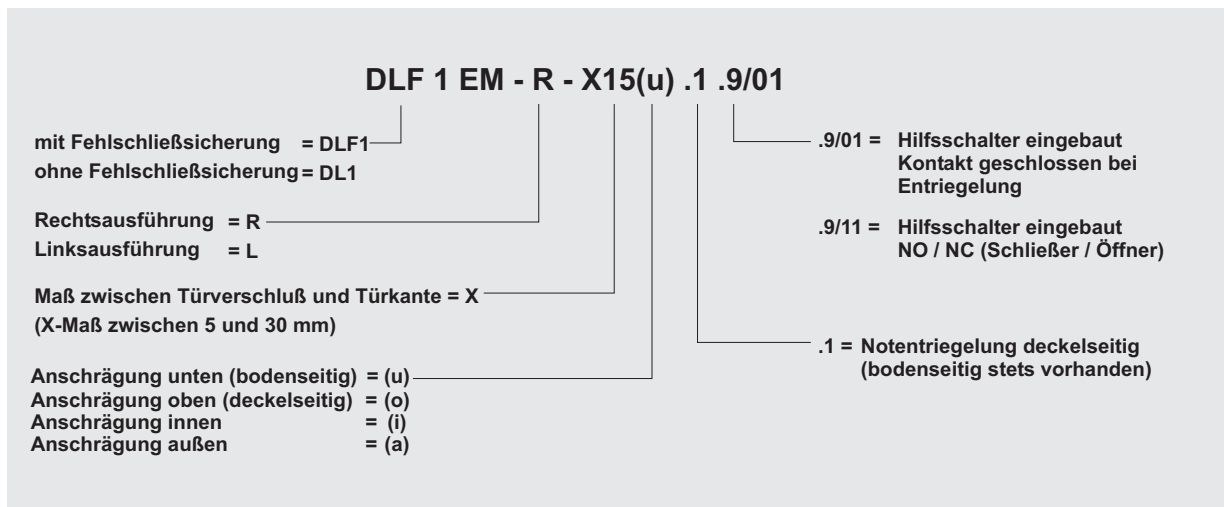
**Riegelbüchsen:**



# Türverschluß mit elektromagnetischer Betätigung

## DLF 1 EM und DL 1 EM

### Bestellangaben (Typenschlüssel):



10609001	DLF1EM-L-X5	Türverschluß, linke Ausführung, IP40, mit Fehlschließesicherung, mit elektromagn. Betätigung
10609002	DLF1EM-R-X5	Türverschluß, rechte Ausführung, IP40, mit Fehlschließesicherung, mit elektromagn. Betätigung
10609003	DL1EM-L-X5	Türverschluß, linke Ausführung, IP40, ohne Fehlschließesicherung, mit elektromagn. Betätigung
10609004	DL1EM-R-X5	Türverschluß, rechte Ausführung, IP40, ohne Fehlschließesicherung, mit elektromagn. Betätigung

### Ausstattung:

X006-X030	Mehrpriis für längeren Riegelbolzen
.9/01	Hilfsschalter (bei Entriegelung geschlossen)
.9/11	Hilfsschalter NO/NC (Schließer und Öffner)
.1	zusätzliche Notentriegelung deckelseitig

### Zubehör:

10620051	B	Riegelbüchse (Standard)
10620052	B7	Riegelbüchse für 7 mm Wandstärke
10620053	BS/V	Riegelbüchse mit Höhenverstellung
10620062	BS/V2	Riegelbüchse mit Höhenverstellung für Aufsetzmontage
10620055	BS/SEIT	Riegelbüchse für seitliche Befestigung
10620056	BS/SEIT1	Riegelbüchse für seitliche Befestigung, 16 mm Bezugsmaß
10620061	BS-SICH	Schraubensicherung für Riegelbüchse (10 gr)
10220113	NETZTEIL	Netzteil für den Anschluß an 230 Volt AC