

YALE és ABLOY® AJTÓCSUKÓK KIVÁLÓ TELJESÍTMÉNY ÉS MEGBÍZHATÓSÁG



YALE ÉS ABLOY AJTÓCSUKÓK OSZTÁLYOZÁSA
AZ EN 1154-ES EURÓPAI SZABVÁNY ÉS EN 1634-1 EURÓPAI TŰZGÁTLÓ
SZABVÁNY SZERINT

| MINŐSÍTŐ SZABVÁNYOK: EN 1154 ÉS EN 1634-1 | AJTÓCSUKÓ | | | | | | | REJTETT CSUKÓ | | |
|---|---------------------------|---|------------------------------------|-----------------------------|--------------------------------------|-----------------------------|---------------------------------------|-----------------------------|-----------------------------|-----------------------------|
| | YALE 1022 standard kar | YALE 2000 E/ABLOY DC 215 standard és nyitvatartó karral | ABLOY DC 240 standard karral | ABLOY DC 240 csúszósínes | ABLOY DC 247 ipari spec.karral | ABLOY DC 250 csúszósínes | ABLOY DC 405 standard karral | ABLOY DC 804 csúszósínes | ABLOY DC 812 csúszósínes | ABLOY DC 814 csúszósínes |
| EN 1 | | | | • | | • | • | | | |
| EN 2 | • | • | • | • | | • | • | | • | |
| EN 3 | • | • | • | • | | • | • | | | |
| EN 4 | | • | • | • | | • | • | • | | • |
| EN 5 | | | • | | • | • | • | | | |
| EN 6 | | | • | | • | | | | | |
| EN 7 | | | | | • | | | | | |
| EN 1634-1 TŰZG.MINŐSÍTÉS | | • | • | • | • | • | • | | | |

| Csukóerő EN 1154 szabv.alapján | Max.ajtószárny szélesség(mm) | Ajtószárny tömeg(kg) |
|-----------------------------------|---------------------------------|-------------------------|
| EN 1 | 750 | 20 |
| EN 2 | 850 | 40 |
| EN 3 | 950 | 60 |
| EN 4 | 1100 | 80 |
| EN 5 | 1250 | 100 |
| EN 6 | 1400 | 120 |
| EN 7 | 1600 | 160 |

| ABLOY használatos kartípusok | ABLOY Ajtócsukó típuszámok | | | | |
|---|----------------------------|--------|--------|--------|--------|
| | DC 215 | DC 240 | DC 247 | DC 250 | DC 405 |
| Standard(egységcsomagban tartozék) | • | | | | • |
| Csúszósínes(egységcsomagban tartozék) | • | | | | |
| Nyitvatartó szerk.(egységcsomagban tartozék) | • | | | | |
| 7190 standard kar | | • | | | |
| 7191 standard kar nyitvatartó szerkezettel | | • | | | |
| 7199 standard kar (speciális verzió, erősített) | | • | | | |
| DC 193 csúszósínes kar | | • | | • | |
| DC 194 csúszósínes kar | | • | | • | |
| DC 197 standard kar (speciális verzió, erősített) | | | • | | |

YALE 1022 V

Felhasználási terület:

Legfőképpen beltéri ajtókhöz maximum 60-70 kg súlyú és 950 mm széles ajtószárnyra ajánlott.



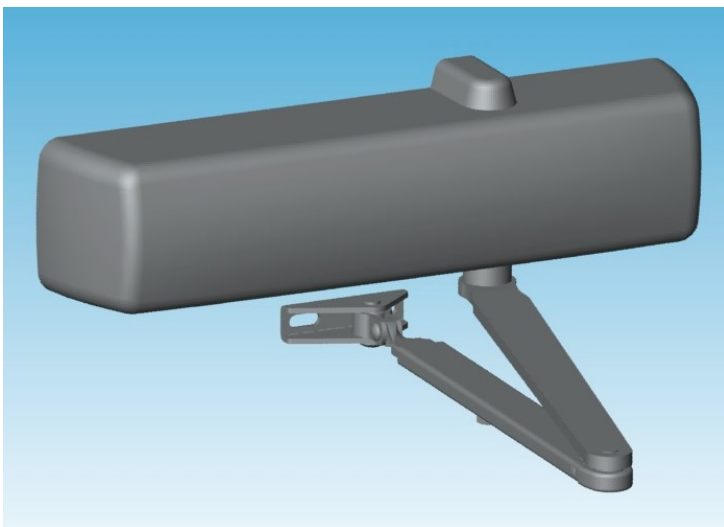
Műszaki jellemzők:

- Az EN 1154 szabvány által előírt 2/3 fokozatú csukóerő
- Állítható csukási és zárási sebesség két szabályozó csavar használatával
- Húzó és toló üzemmód
- Ajtókeretre vagy ajtószárnyra is szerelhető
- Alumínium öntvény test
- Állandó viszkozitású, környezeti hőmérsékletre nem érzékeny
- Hideg, extrém időjárás esetén is tökéletes működést tesz lehetővé az erre a célra speciálisan kifejlesztett hidraulika olaj, mellyel opcionálisan rendelhető a termék
- Robosztus kar és csukóttest
- Opcionálisan rendelhető nyitvatartó szerkezettel és csúszósínes változatban
- A zárási erő (EN 2/3) felszereléstől függően változtatható

YALE 2022 E / ABLOY DC 215

Felhasználási terület:

Beltéri és kültéri ajtókhöz maximum 80 kg súlyú és 1100 mm széles ajtószárnyra ajánlott.



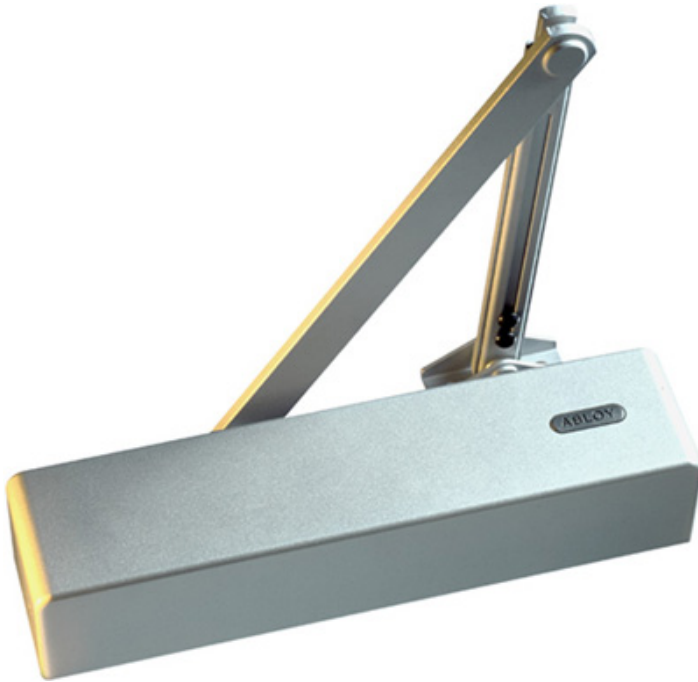
Műszaki jellemzők:

- Az EN 1154 szabvány által előírt 2-4 fokozatú csukóerő
- Tűzgátló minősítés (EN 1634)
- Állítható csukási és zárási sebesség két szabályozó csavar használatával
- Húzó és toló üzemmód
- Ajtókeretre vagy ajtószárnyra is szerelhető
- Alumínium öntvény test
- Állandó viszkozitású, környezeti hőmérsékletre nem érzékeny
- Robosztus kar és csukóttest
- Opcionálisan rendelhető nyitvatartó szerkezettel és csúszósínes változatban

ABLOY DC 240

Felhasználási terület:

Alkalmazható kültéri ajtóknál, nagyméretű ajtóknál és nagy nyomásnak, valamint fokozott igénybevételnek kitett beltéri ajtóknál. A maximális ajtósúly 120 kg, maximális ajtószárny szélesség 1400 mm. Csúszókarral történő felszerelés esetén a maximális ajtósúly 80 kg, a maximális ajtószárny szélesség 1100 mm



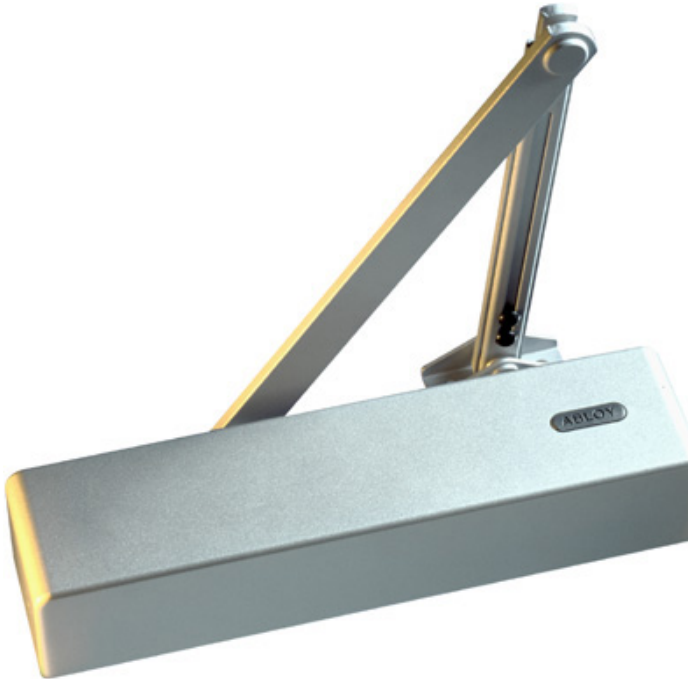
Műszaki jellemzők:

- Az EN 1154 szabvány által előírt 1-6 fokozatú állítható csukóerő
 - Tűzgátló minősítés (EN 1634)
 - Állítható csukási és zárási sebesség két szabályozó csavar használatával
 - Húzó és toló üzemmód
 - Ajtókeretre vagy ajtószárnyra is szerelhető
 - Zárás kezdőszöge állítható
 - A fékezés kezdőszöge állítható
 - Állandó tartozék a fék (kicsapódásgátló, BC)
 - Kiegészíthető késleltetett csukással (DC)
 - Két nyomáskiegyenlítő szeleppel felszerelt, amely védi a rongálással szemben.
- Alumínium öntvény test
 - Tág működési határok: +50 C és -35 C
 - Könnyen állítható karmagasság (max.14 mm)
 - Állandó viszkozitású, környezeti hőmérsékletre nem érzékeny
 - Robosztus kar és csukótest
 - Opcionálisan rendelhető csúszósínes változatban

ABLOY DC 247 (Legerősebb karos verzió)

Felhasználási terület:

Különlegesen nagy súlyú beltéri és kültéri ajtókra egyaránt használható. A maximális ajtószúly 160 kg, maximális ajtószárny szélesség 1600 mm.



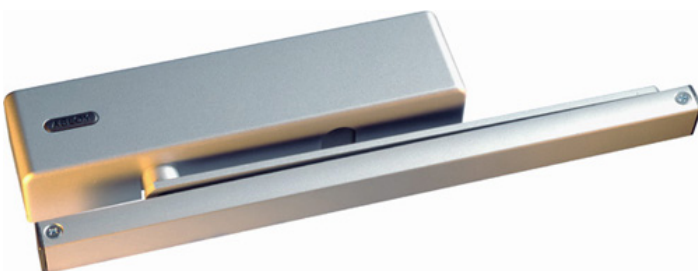
Műszaki jellemzők:

- Az EN 1154 szabvány által előírt 6-7 fokozatú állítható csukóerő
- Tűzgátló minősítés (EN 1634)
- Állítható csukási és zárási sebesség két szabályozó csavar használatával
- Legerősebb karos verzió
- Húzó és toló üzemmód
- Ajtókeretre vagy ajtószárnyra is szerelhető
- Zárás kezdőszöge állítható
- A fékezés kezdőszöge állítható
- Állandó tartozék a fék (kicsapódásgátló, BC)
- Alumínium öntvény test
- Tág működési határok: +50 C és -35 C
- Könnyen állítható karmagasság

ABLOY DC 250 (Legerősebb csúszókaros verzió)

Felhasználási terület:

Különlegesen nagy súlyú beltéri és kültéri ajtókra egyaránt használható. Legerősebb csúszókaros verzió, mely max.100 kg súlyú és 1250 mm széles ajtólapokra szerelhető



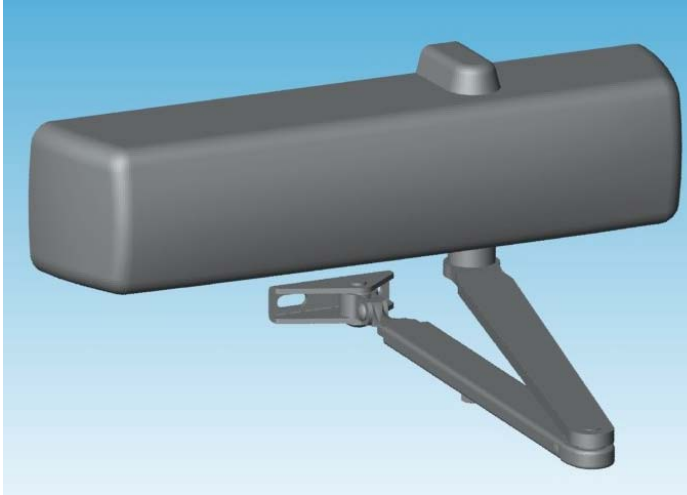
Műszaki jellemzők:

- Az EN 1154 szabvány által előírt 6-7 fokozatú állítható csukóerő
- Tűzgátló minősítés (EN 1634)
- Állítható csukási és zárási sebesség két szabályozó csavar használatával
- Legerősebb csúszókaros verzió
- Ajtókeretre vagy ajtószárnyra is szerelhető
- Zárás kezdőszöge állítható
- A fékezés kezdőszöge állítható
- Állandó tartozék a fék (kicsapódásgátló, BC)
- Alumínium öntvény test
- Tág működési határok: +50 C és -35 C
- Könnyen állítható karmagasság (max.14 mm)

ABLOY DC 405

Felhasználási terület:

Nagy súlyú beltéri és kültéri ajtókra egyaránt használható. A maximális ajtó súlya 100 kg, maximális ajtószárny szélesség 1250 mm.



Műszaki jellemzők:

- Az EN 1154 szabvány által előírt 1-5 fokozatú állítható csukóerő
- Tűzgátló minősítés (EN 1634)
- Állítható csukási és zárási sebesség két szabályozó csavar használatával
- Húzó és toló üzemmód
- Ajtókeretre vagy ajtószárnyra is szerelhető
- Állandó tartozék a fék (kicsapódásgátló, BC)
- Alumínium öntvény test
- Tág működési határok: +45 C és -15 C
- Könnyen állítható karmagasság
- Csak egyfajta normál karral kapható, nem rendelhető hozzá csúszósín és nyitvatartó szerkezet sem.
- A kart a csukótesttel együtt szállítjuk.
- Egy alapszínben rendelhető (ezüst)

ABLOY FD 401 Mechanikus Ajtókoordinátor

Felhasználási terület:

Kétszárnyú ajtókon , amelyek maximális nyitási távolsága 1200 – 2500 mm



Műszaki jellemzők:

- Két DC 250 ajtócsukóval szerelve (termékismertetőt lsd. feljebb)
- Használható fali mágnessel is
- Az egyszerűbb felszerelés érdekében falikonzolokkal is kapható

ABLOY DC 800-as széria, Rejtett ajtóbehúzó

Felhasználási terület:

Beltéri és kültéri ajtókra egyaránt használható.

Az ajtólapba történő süllyesztéskor a maximális nyitási szög 140°, a tokba történő süllyesztés esetén a maximális nyitási szög 160°



Műszaki jellemzők:

ABLOY DC 804

- Az EN 1154 szabvány által előírt **4 fokozatú** csukóerő, max. 1100 mm széles ajtókhöz
- Állítható csukási és zárási sebesség
- Nyitvatartó szerkezet opcionálisan rendelhető
- **Alumínium profilokhoz**

ABLOY DC 812

- Az EN 1154 szabvány által előírt **2 fokozatú** csukóerő, max. 850 mm széles ajtókhöz
- Állítható csukási és zárási sebesség
- Nyitvatartó szerkezet opcionálisan rendelhető
- **Faajtókhoz ajánlott**

ABLOY DC 814

- Az EN 1154 szabvány által előírt **4 fokozatú** csukóerő, max. 850 mm széles ajtókhöz
- Állítható csukási és zárási sebesség
- Nyitvatartó szerkezet opcionálisan rendelhető
- **Alumínium profilokhoz**

ABLOY DC 752 és ABLOY DC 755 padlócsukók



Felhasználási terület:

Nagy teljesítményű padlócsukók állítható erőszabályozással. Üvegajtók mozgatásához ideális.

Műszaki jellemzők:

- Maximális ajtószúly: 300 kg , ajtószélesség 850-1400 mm-ig.
- Az EN 1154 szabvány által előírt **3-6 állítható fokozatú** csukóerő
- Jobbos, balos vagy duplaszárnyú ajtók mozgatásához.
- Állítható csukási és zárási sebesség
- Max. ajtónyitás szöge: 180 C
- DC 755 modell nyitvatartó szerkezettel rendelkezik
- Korrózióálló kivitel

ABLOY Ajtócsukó karok



Megfelelőségi táblázat

| KARTÍPUSOK | TERMÉK MEGFELELŐSÉGI TÁBLÁZAT | | |
|--------------------------------------|-------------------------------|----------------------|----------------------|
| | ABLOY/YALE | DORMA | GEZE |
| AJTÓCSUKÓ PROJECT KARRAL | Csukóerő(EN 1154) | Csukóerő(EN 1154) | Csukóerő(EN 1154) |
| | DC240 (1-6) | TS83 (2-6) | TS 4000 (1-6) |
| | DC247 (6-7) | TS83 (7) | TS 4000 (7) |
| AJTÓCSUKÓ CSÚSZÓSÍNNEL | | | |
| | DC250 (1-5) | TS 93 széria (2-5) | TS 5000 széria (2-6) |
| | DC240 (1-4) | TS91 (4), TS 92(2-4) | GEZE 3000 V |
| AJTÓCSUKÓ STANDARD KARRAL | | | |
| | YALE 2000(2-4) | TS 72 (2-4) | |
| | YALE 1022 V(2/3/4) | TS 68 (2/3/4) | TS 1000 C (2/3/4) |
| | ABLOY DC 405(1-5) | TS 73 (2-4) | TS 2000V (2/4/5) |
| REJTETT CSUKÓ CSÚSZÓSÍNES | | | |
| | DC 814 | ITS 96 (2-4) | (BOXER (2-4)) |
| | (EN 1/2/3/4) | ITS 96 (3-6) | (BOXER (3-6)) |